

# Technischer Bericht für Storopack

## System 10L

### 24h, 2-8°, Winterprofil

Auftraggeber: Storopack Deutschland GmbH + Co. KG  
Untere Rietstr. 30  
D – 72555 Metzingen

Hersteller: Storopack Deutschland GmbH + Co. KG  
Untere Rietstr. 30  
D – 72555 Metzingen

Testobjekt: Box TH18L75  
Außenabmessungen: 390 x 390 x 329 mm  
Innenabmessungen: 290 x 290 x 224 mm  
Die Box hat ein Innenvolumen von ca. 18,8 Litern.

Werkstoff der  
Verpackung: EPS

Testequipment: Kalibrierte Klimakammer der Firma Weiss Umwelttechnik GmbH,  
Model WT 7 / 25 - 50 (Spezifikationen Seite 3).

Es handelt sich um eine Thermobox aus EPS mit passiver Kühlung durch Einsatz von Foam Bricks inklusive einem Produkt Faltkarton.

2 kalibrierte Temperatur-Datenlogger Model TRIK -8 der Firma CiK Solutions GmbH (Spezifikationen Seite 3)

- 1 Datenlogger in der Thermobox im Faltkarton 10L.
- 1 außerhalb der Thermobox, um die Temperatur der Klimakammer zu überwachen.

3 Foam Bricks FPP30 von Sonoco ThermoSafe.

Testdurchführung:      Durchführungsdatum: 24.02.2015 – 25.02.2015

Temperaturprofil:      24 h

Testprofil in Anlehnung an Afnor 24d

(Profil Seite 9-10)

Der Test stellt ein „Worst-case“-Szenario nach.

Es wurde kein Produkt-Dummy mit Eigenenergieanteil verwendet.

Bei der Befüllung der Thermobox mit den Foam Bricks sollte unbedingt das Packschema (siehe Bild Seite 8) eingehalten werden.

Temperaturbereich innerhalb der Box sollte +2 - +8°C betragen.

Temperatur Foam Bricks:      2 Stück temperiert auf ca. +5°C (mind. 8h).

1 Stück tiefgefroren bei ca. -20°C (mind. 60-72h).

Zeitspanne für die Befüllung:      Die tiefgefrorenen Foam Bricks wurden bei einer Raumtemperatur von ca. 20°C für ca. 30 min. vorkonditioniert.

Nach dieser Zeit wird die Box exakt nach dem Schema (Bild Seite 8) mit den temperierten und tiefgefrorenen Foam Bricks befüllt.

Die Befüllung der Thermobox mit Foam Bricks beanspruchte eine Zeitdauer von ca. 5min.

## Spezifikationen:

Spezifikationen Klimakammer: Temperaturbereich: -25 ... +50 °C

Temperaturabweichung: ± 1K

Geschwindigkeit der Temperaturänderung: 1 K/min

Spezifikationen Datenlogger: Temperaturbereich: -40... +85°C

Auflösung: < 0,1°C at -40... +40°C  
< 0,2°C at +40...+80°C

Genauigkeit: < ± 0,5°C at -10... +40°C  
< ± 0,7°C at -30... -10°C  
< ± 0,7°C at +40...+60°C  
< ± 0,8°C at -40... -30°C  
< ± 0,8°C at +60...+80°C

Sicherheitsklasse: IP65

EMC: Getestet und akzeptiert (EC EMC  
EN50081-1\_1992 & EN61000-6-  
1:2001)  
FCC Part 15 Subpart A and B

EN 12830: Getestet und akzeptiert  
(EN12830:1999)

FDA: Software erfüllt die Anforderungen  
der FDA-Reglements 21 CFR part  
11

Spezifikation der  
Auswertungssoftware : LogTag Analyzer 2.3 (LogTag Recorders)

Spezifikationen Kühlmedium: Produktbezeichnung: Foam Brick FPP30

Abmessungen: ca. 216mm x 140mm x 29mm

Gewicht : ca. 851 g

Spez. Wärmekapazität: ca. 330 kJ/kg

# CERTIFICATE OF ACCURACY

We, the Manufacturer

## LogTag Recorders Limited

PO Box 101-482 NSMC, Auckland, New Zealand

declare that the product

*LogTag Temperature Recorder*

Model number: **TRIX-8**

**With externally affixed serial numbers**

**1000320752 – 1000321751**

**Is in conformance to the published accuracy specifications, namely:-**

better than  $\pm 0.5^{\circ}\text{C}$  for  $-10^{\circ}\text{C} \sim +40^{\circ}\text{C}$ .  
better than  $\pm 0.7^{\circ}\text{C}$  for  $-10^{\circ}\text{C} \sim -30^{\circ}\text{C}$  &  $+40^{\circ}\text{C} \sim +60^{\circ}\text{C}$   
better than  $\pm 0.8^{\circ}\text{C}$  for  $-30^{\circ}\text{C} \sim -40^{\circ}\text{C}$  &  $+60^{\circ}\text{C} \sim +80^{\circ}\text{C}$

Every LogTag TRIX-8 Temperature Recorder manufactured is rated to this specification using the following method:-

- a) The temperature measurement circuitry of every LogTag temperature recorder is calibrated during manufacture in controlled test fixtures. Reference temperatures and the resulting calibration tables are stored in both the temperature recorder's memory and in a production computer file. Test fixtures are checked and calibrated at least every 6 months using traceable instrumentation. Calibration certificates for this equipment are available on request.
- b) The temperature sensor employed in the LogTag TRIX-8 temperature recorder is rated by the supplier & manufacturer to be interchangeable with accuracy sufficient to meet or better the above rated accuracy. Sensor accuracy is measured and rated by the sensor manufacturer in accordance to ITS-90. Manufacturer's report is available on request.





This certificate is issued by: **LOGTAG RECORDERS LIMITED**

Dated: **19th October 2013**

Signed:



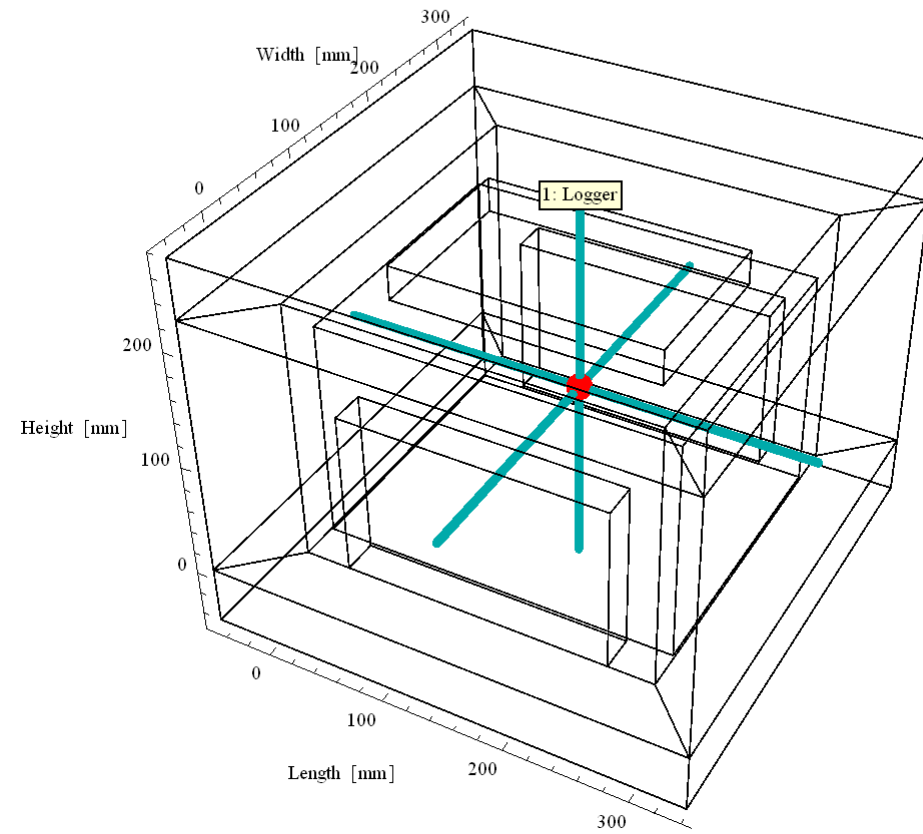
LogTag Recorders Limited

<b>Werkskalibrierdienst</b>		<b>WKD</b>	 Ein  Unternehmen
Kalibrierlaboratorium für die Messgröße Temperatur und Feuchte Calibration laboratory for measure temperature and humidity			
Eingebunden im zertifizierten QM - System DIN EN ISO 9001 Integrated in the certified QM - system DIN EN ISO 9001			
<b>Kalibrierschein</b>		Geräte-Nr.: 59226085990010 <hr/> <b>WKD</b> <hr/> Nr.: 42046 59226085990010	
Calibration Certificate			
Gegenstand :	<b>Temperatur-Prüfkammer</b>	Dieser Kalibrierschein dokumentiert die Rückführung auf nationale Normale zur Darstellung der Einheiten in Übereinstimmung mit dem internationalen Einheitensystem (SI).	
Object			
Hersteller :	Weiss Umwelttechnik GmbH	Für die Einhaltung einer angemessenen Frist zur Wiederholung der Kalibrierung ist der Benutzer verantwortlich .	
Manufacturer			
Typ :	WT 7/25-50	This calibration certificate documents the traceability to national standards, which realize the units of measurement according to the International System of Units (SI).	
Type			
Fabrikat / Serien Nr. :	59226085990010	The user is obliged to have the object recalibrated at appropriate intervals.	
Serial number			
Inventar-Nr. :	-		
Inv-No.			
Auftraggeber :	Storopack Deutschland GmbH & Co. KG		
Customer	Untere Rietstraße 30 72555 Metzingen		
Auftrags - Nr.:	7055543		
Order No.			
Anzahl der Seiten des Kalibrierscheines:	2		
Number of pages of the certificate			
Datum der Kalibrierung:	11.02.2015		
Date of calibration			
Dieser Kalibrierschein darf nur vollständig und unverändert weiterverarbeitet werden. Auszüge oder Änderungen bedürfen der Genehmigung des WKD. Kalibrierscheine ohne Unterschrift haben keine Gültigkeit.			
This calibration certificate may not be reproduced other than in full except with the premissio of the WKD. Calibration certificates without signature and seal are not valid.			
Stempel	Erstellt am	Leiter der Service Kalibrierabteilung	Bearbeiter
Seal	Create on	Head of the service calibration department	Person incharge
	12.02.2015	Hr. Reinelt Tel.: (06408)84-6343 Fax.: (06408)84-8043 E-Mail: t.reinelt@wut.com	Thomas Blickle geprüft:  Unterschrift
Weiss Umwelttechnik GmbH, Simulationsanlagen Messtechnik, D-35447 Reiskirchen-Lindenstruth, Telefon (06408)84-0 Fax (06408)84-8718			

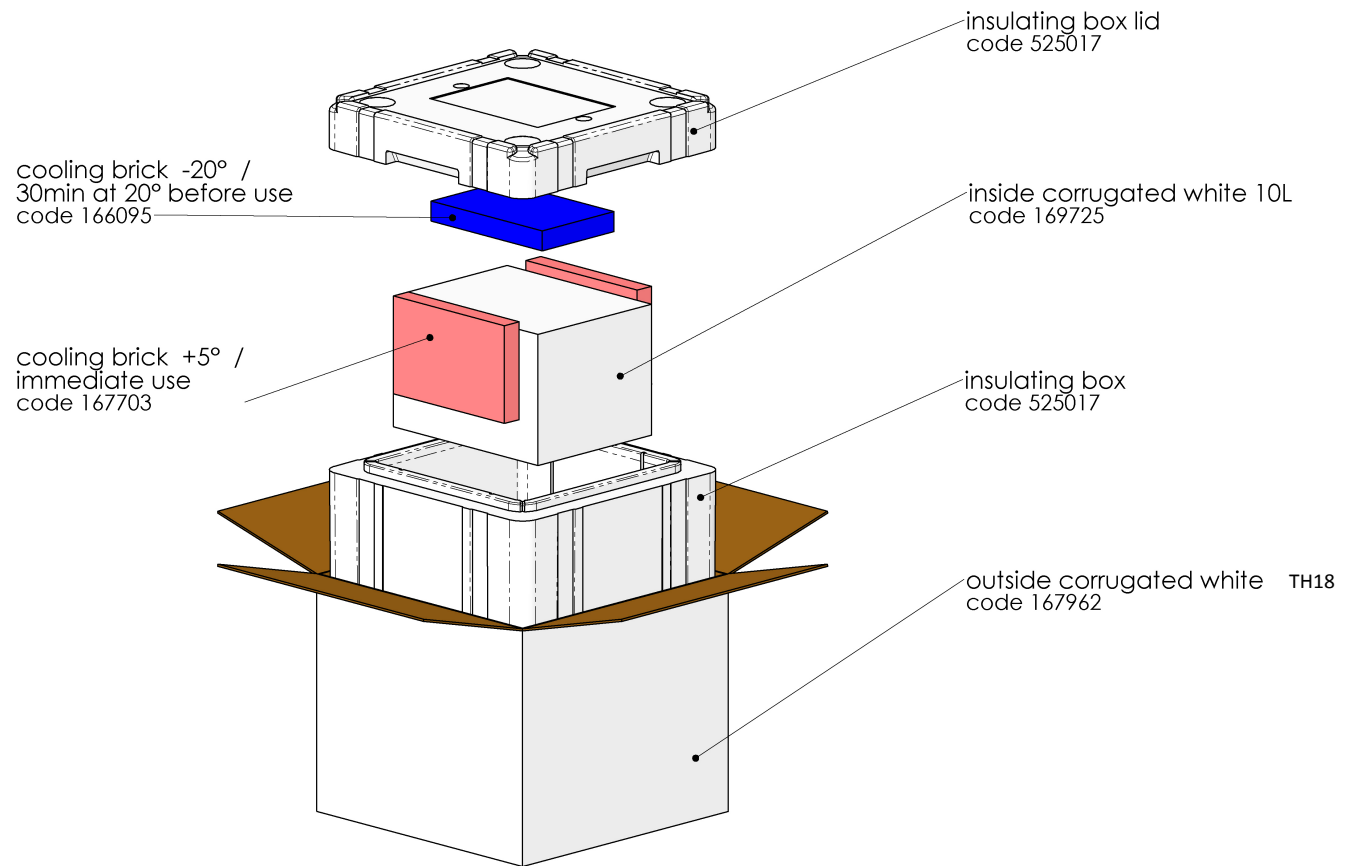
Bilddokumentation:



Loggerpositionen:

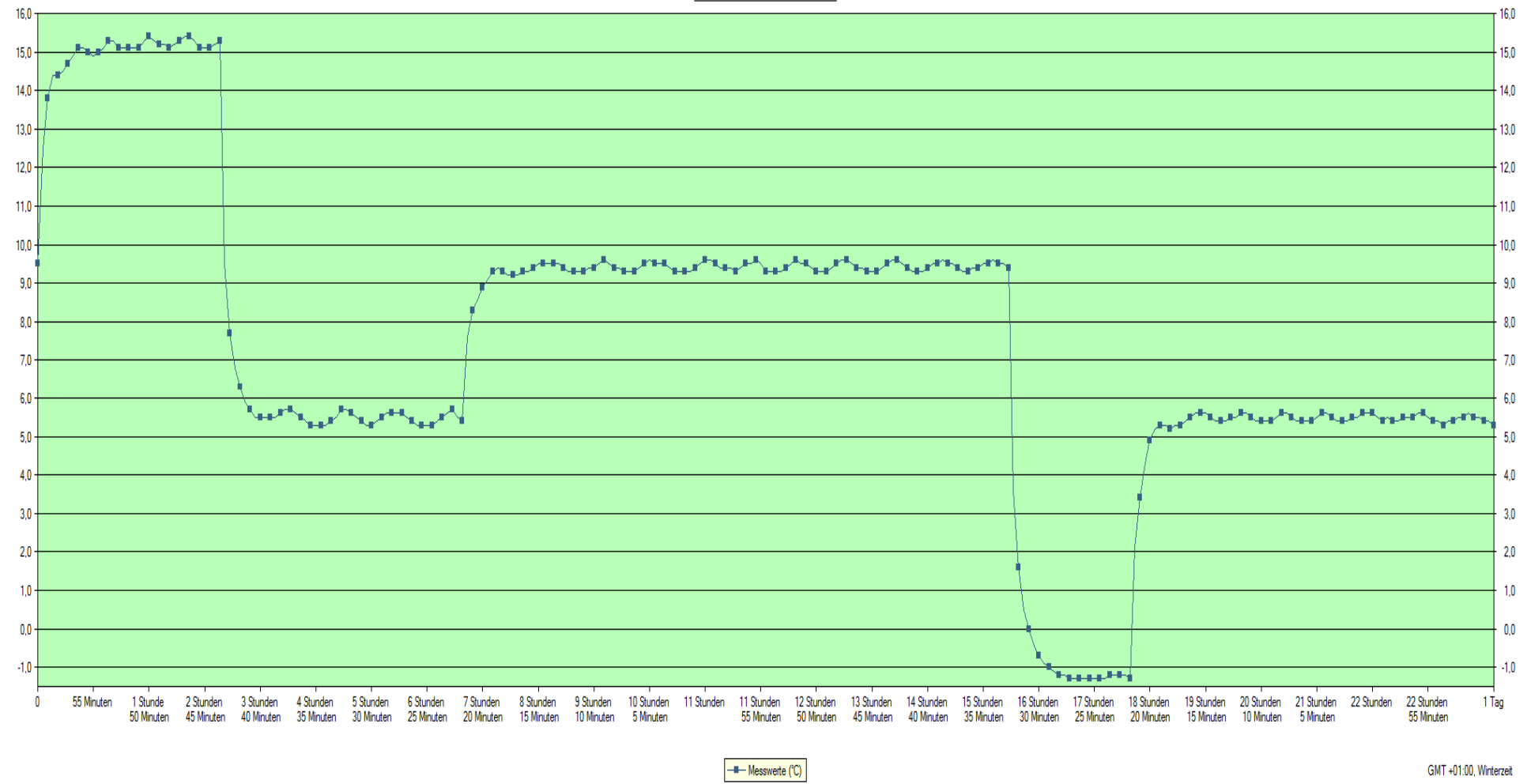


**24h 2-8°C**  
**10L**  
**winter**  
code 526585

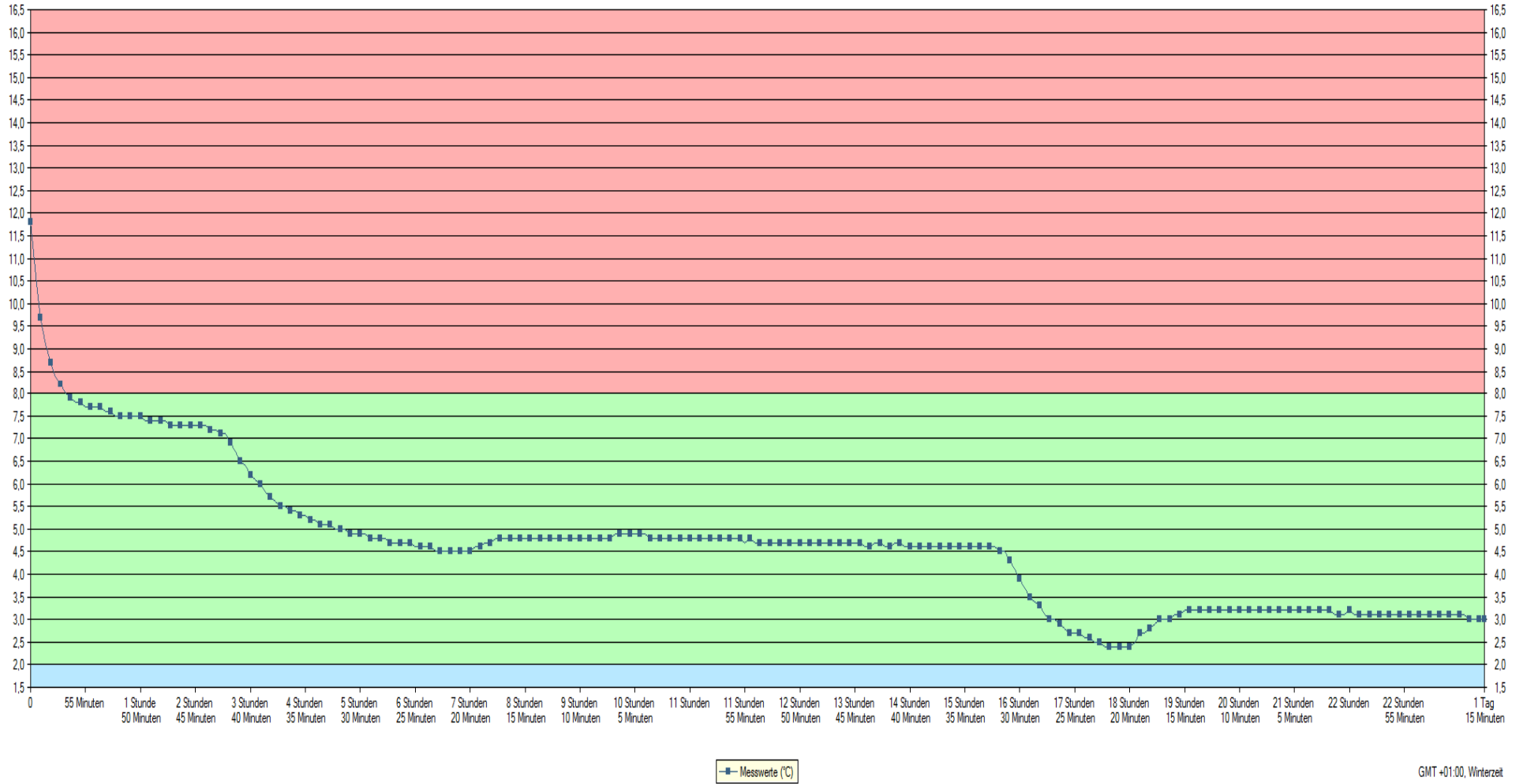




1000321742 - Kammer Innen



1000321737 - TH18L5



## Prüfergebnis

Wie aus den Diagrammen ersichtlich, erreicht das Prüfgut innerhalb des vorgeschriebenen Prüfzeitraumes von 24 h nie die kritischen Grenzen von +2 oder +8°C.

Der Test ist nach den zur Verfügung gestellten Informationen positiv verlaufen.

Freigegeben:

Erstellt:



ppa. Richard Röser



i. A. Mathias Schendzielorz